



Návod k použití



2026-04-08

Sporák tálový plynový s podestavbou STPS 780 G

www.rmgastro.com



OBSAH

1. PROHLÁŠENÍ O SHODĚ	3
2. TECHNICKÁ DATA	3
3. TABULKA PLYNŮ, PRO KTERÉ JE VÝROBEK URČEN	3
4. UMÍSTĚNÍ PLYN	4
5. BEZPEČNOSTNÍ OPATŘENÍ Z HLEDISKA POŽÁRNÍ OCHRANY	4
6. INSTALACE	4
7. KONTROLA TEPELNÉHO VÝKONU	5
8. PŘIPOJENÍ PLYNOVÉ PŘIPOJOVACÍ HADICE	5
9. PŘIPOJENÍ NA KAPALNÝ PLYN	5
10. KONTROLA NASTAVENÍ PŘÍSTROJE NA DRUH PLYNU	5
11. TECHNICKÁ DATA HOŘÁKŮ	5
12. KONTROLA NASTAVENÍ PŘÍSTROJE NA DRUH PLYNU HOŘÁKY	6
13. KONTROLA NASTAVENÍ PŘÍSTROJE NA DRUH PLYNU TÁL	9
14. NÁVOD K POUŽITÍ	11
15. NÁVOD K POUŽITÍ TÁL	12
16. ČIŠTĚNÍ A ÚDRŽBA	12

1. PROHLÁŠENÍ O SHODĚ

Vyhláška MZd. 38/2001 Sb. Nařízení 1907/2006/EC - REACH Regulation, 1935/2004/EC – Food contact regulation.

Výrobky splňují požadavky §26 zákona č.258/2000 v platném znění. Výrobky splňují požadavky směrnice RoHS 2015/863/EU, 10/2011, 517/2014, 2015/1094, 2015/1095.

Pozor, výrobce se vzdává jakékoli odpovědnosti v případě přímých i nepřímých poškození, které se vztahují ke špatné instalaci, nesprávným zásahem nebo úpravami, nedostatečnou údržbou, nesprávným používáním, a které jsou eventuálně způsobeny jinými příčinami, jež uvádí body uvedené v podmínkách prodeje. Tento spotřebič je určen pouze pro odborné používání a musí být obsluhován kvalifikovanými osobami. Části, které byly po nastavení zajištěny výrobcem nebo pověřeným pracovníkem, nesmí uživatel přestavovat.

2. TECHNICKÁ DATA

Šířka netto [mm]	Hloubka netto [mm]	Výška netto [mm]	Hmotnost netto [kg]	Výkon plynový [kW]
800	900	900	98.50	19.100

Maximální a snížený jmenovitý tepelný příkon v kW je vztažen k Hi použitého plynu. V případě připojení výrobku na LPG, musí být plynová láhev v dostatečně větraných místnostech.

3. TABULKA PLYNŮ, PRO KTERÉ JE VÝROBEK URČEN

Provedení	Kategorie výrobku	Připojovací přetlaky (mbar)	Použitý plyn	Země určení
A1	I2E	20	G20	DE, NL, PL, RO
A1	I2ELL	20, 20	G20,G25	DE
A1	I2E+	20/25	G20/G25	BE, FR
A1	I2H	20	G20	AT, BG, CH, CZ, DK, HR, EE, ES, FI, GB, GR, IE, IT, LT, LV, NO, PT, RO, SE, SI, SK, TR, LU, CY, FR
A1	I3B/P	30	G30	BG, CY, CZ, DK, GB, HR, EE, FI, FR, GR, HU, IT, LT, LV, MT, NL, NO, RO, SE, SI, SK, TR
A1	I3B/P	50	G30	AT, DE, CZ, CH, FR, SK
A1	I3P	37	G31	BE, CH, CZ, ES, GB, GR, IE, RO, SI, SK, FR, NL, PT, HR, IT, LT, PL, TR
A1	I3+	28-30/37	G30/G31	BE, CH, CY, CZ, EE, ES, FR, GB, GR, IE, IT, LT, PT, SI, SK, TR
A1	I12E3B/P	20, 50	G20, G30	DE, PL, RO
A1	I12ELL3B/P	20, 20, 50	G20, G25, G30	DE
A1	I12E+3+	20/25, 28-30/37	G20/G25, G30/G31	BE, FR
A1	I12H3B/P	20, 30	G20, G30	BG, CZ, GB, DK, HR, EE, FI, GR, IT, LT, LV, NO, RO, SE, SI, SK, TR, CY, FR
A1	I12H3B/P	20, 50	G20, G30	AT, CH, CZ, FR, SK
A1	I12H3P	20, 37	G20, G31	CH, CZ, ES, GB, GR, IE, RO, SI, SK

Provedení	Kategorie výrobku	Připojovací přetlaky (mbar)	Použitý plyn	Země určení
A1	I12H3+	20, 28-30/37	G20, G30/G31	CH, CY, CZ, EE, ES, GB, GR, IE, IT, LT, PT, SK, SI, TR

4. UMÍSTĚNÍ PLYN

Ke správné činnosti a umístění spotřebiče je nutné dodržet následující směrnice dle norem TPG G 704 01, ČSN 127040 a ČSN 127010. Rozbalte přístroj a zkontrolujte, zda se přístroj nepoškodil během přepravy. Umístěte přístroj na vodorovnou plochu (maximální nerovnost do 2°). Drobné nerovnosti lze vyrovnat regulovatelnými nožičkami. Jestliže zařízení bude umístěné tak, že bude v kontaktu se stěnami nábytku, tyto musí odolávat teplotě až 60°C. Instalaci, seřízení, uvedení do provozu musí provést kvalifikovaná osoba, která má k takovýmto úkonům oprávnění, a to dle platných norem. Přístroj může být instalován samostatně nebo v sérii s přístroji naší výroby. Je nutno dodržovat minimální vzdálenost 10 cm od hořlavých materiálů. V tomto případě je nutné zabezpečit odpovídající úpravy, aby byla zabezpečena tepelná izolace hořlavých částí. Spotřebič se musí instalovat pouze na nehořlavém povrchu nebo u nehořlavé stěny. **Nejmenší požadovaný průtok vzduchu z venkovního prostoru pro spotřebiče v provedení A je v rozmezí 5-20 m³/h, dle typu spotřebiče. Zaleží na instalačních předpisech pro danou zemi určení. Součásti spotřebiče zajištěné výrobcem, nebo jeho zástupcem nesmí pracovník provádějící instalaci výrobku přestavovat. Zařízení musí být instalováno ve vhodně větraném prostředí.**

5. BEZPEČNOSTNÍ OPATŘENÍ Z HLEDISKA POŽÁRNÍ OCHRANY

- obsluhu spotřebiče smí provádět pouze dospělé osoby
- spotřebič smí být bezpečně používán v souladu s platnými normami daného trhu:

Ochrana proti požáru v prostorách se zvláštním rizikem nebo nebezpečím

Ochrana před účinky tepla

- spotřebič je nutné umístit tak, aby stál nebo visel pevně na nehořlavém podkladu

Na spotřebič do vzdálenosti menší než bezpečná vzdálenost od něho nesmějí být kladeny předměty hořlavých hmot (nejmenší vzdálenost spotřebiče od hořlavých hmot je 10 cm).

Tabulka: stupeň hořlavosti stavební hmoty zařazené do st. hořlavosti hmot a výrobků

Stupeň hořlavosti	Stavební hmoty
A – nehořlavé	žula, pískovec, betony, cihly, keramické obkladačky, omítky
B – nesnadno hořlavé	akumin, heraklit, lihnos, itaver
C1 – těžce hořlavé	dřevo, listnaté, překližky sirkoklit, tvrzený papír, umakart
C2 – středně hořlavé	dřevotřískové desky, solodur, korkové desky, pryž, podlahoviny
C3 – lehce hořlavé	dřevovláknité desky, polystyrén, polyuretan, PVC

- informace o stupni hořlavosti běžným stavebních hmot uvádí tabulka výše. Spotřebiče musí být instalovány bezpečným způsobem. Při instalaci musí být dále respektovány příslušné projektové, bezpečnostní a hygienické předpisy:
- požární bezpečnost lokálních spotřebičů a zdrojů tepla
- ochrana proti požáru v prostorách se zvláštním rizikem nebo nebezpečím
- ochrana před účinky tepla

6. INSTALACE

Důležité: Výrobce neposkytuje žádnou záruku na závady, vzniklé v důsledku nesprávného používání, nedodržování instrukcí obsažených v příloženém návodu k použití a špatným zacházením se spotřebiči. Instalaci, úpravy a opravy spotřebičů pro velkokuchyně, tak jako i jejich demontáž z důvodu možného poškození přívodu plynu, mohou být prováděny pouze na základě smlouvy o údržbě, tato smlouva může být

uzavřena s autorizovaným prodejcem, přičemž musí být dodržovány technické předpisy a normy a předpisy týkající se instalace, elektrického přívodu, plynové přípojky a bezpečnosti práce. Technické instrukce pro instalaci a seřízení, k použití POUZE pro specializované techniky. Instrukce, které následují, se obrací k technikovi kvalifikovanému pro instalaci, aby provedl všechny operace způsobem co nejkorektnějším a podle platných norem. Jakákoli činnost spojená s regulací apod. musí být vykonána pouze se zařízením odpojeným ze sítě. Je-li nutno udržovat spotřebič pod napětím je nutno dbát nejvyšší opatrnosti. Typ spotřebiče pro provedení odtahu je deklarován na typovém štítku, jedná se o spotřebiče typu A1.

7. KONTROLA TEPELNÉHO VÝKONU

Spotřebiče musí být zkontrolovány, aby se ověřil jejich tepelný výkon: Tepelný výkon je označen na štítku nebo jej naleznete v tomto návodu. Je nutné nejdříve ověřit, je-li spotřebič vyroben pro ten samý typ plynu, který bude používán a tudíž odpovídá-li označení na štítku typu plynu, který bude používán. K přestavbě na jiný druh plynu je nutné zkontrolovat, odpovídá-li typ označeného plynu tomu, který je doporučen v této příručce. Tlak se měří tlakoměrem o potřebné citlivosti. Tlakoměr se připojí na příslušné místo, je nutné proto odšroubovat šroub se vzduchotěsným uzávěrem a připojit tlakoměr. Po ukončení měření je nutné našroubovat šroub zpět a překontrolovat jeho těsnost.

8. PŘIPOJENÍ PLYNOVÉ PŘIPOJOVACÍ HADICE

Plyn musí být připojen trubkou o maximální délce 1,5 metru z pozinkované oceli, mědi nebo ohebnou ocelovou hadicí, a to v souladu s platnými normami dané země. Každý přístroj musí mít uzavíratelný kohout u přívodu, aby se dal snadno zastavit přívod plynu. Po instalaci přístroje musíme zkontrolovat případné úniky plynu. Nikdy nekontrolujte úniky otevřeným ohněm. Pro kontrolu úniku plynu je nutno použít materiály, které nezpůsobují korozi např. roztok mýdlové vody. Přístroje prošly důkladnou kontrolou u výrobce, údaje o druhu plynu, tlaku a typu přístroje jsou uvedeny na štítku s charakteristikami. Lahve na LPG musí být vybaveny regulátorem, který odpovídá přetlakům plynu na výrobním štítku zařízení v souladu s platnou legislativou dané země určení.

9. PŘIPOJENÍ NA KAPALNÝ PLYN

Připojení spotřebiče do rozvodu plynu je nutné provést přípojnou ocelovou nebo měděnou hadicí vyhovující platným národním požadavkům. Ta musí být pravidelně kontrolována a podle potřeby vyměněna. Každý spotřebič musí být vybaven uzavíracím kohoutem a rychlouzávěrem. Rychlouzávěr musí být volně přístupný a v dosahu zařízení. Po ukončení instalace je třeba překontrolovat, zda nedochází k úniku plynu. Pro zjištění úniku používáme mýdlovou vodu nebo detekční spreje pro zjištění případných úniků. Nepoužívat látky způsobující korozi! Všechny naše spotřebiče jsou pečlivě kontrolovány. Typ plynu, tlak a označení příslušné kategorie jsou uvedeny na výrobním štítku. Připojení na kapalný plyn: Tlak pro připojení na kapalný plyn musí být 28 nebo 30 mbar pro propan/butan a 37 mbar pro propan. Je nutné zkontrolovat štítek, změřit tlak a zkontrolovat parametry nainstalované trysky s požadovanými parametry trysky dle požadavků výrobce. Pokud je tlak nižší než 25 mbar nebo vyšší než 37 mbar NESMÍ BÝT SPOTŘEBIČ PŘIPOJEN Připojení na zemní plyn: Tlak při připojení na metan musí být 18 nebo 20 mbar. Je nutné zkontrolovat štítek, změřit tlak a zkontrolovat parametry nainstalované trysky s požadovanými parametry trysky dle požadavků výrobce. Pokud je tlak nižší než 15 mbar nebo vyšší než 22,5 mbar NESMÍ BÝT SPOTŘEBIČ PŘIPOJEN

10. KONTROLA NASTAVENÍ PŘÍSTROJE NA DRUH PLYNU

Naše spotřebiče jsou certifikovány a regulovány pro zemní plyn (viz. Typový štítek). Přestavba nebo přizpůsobení na jiný typ plynu musí být provedena pouze oprávněným technikem. Trysky na různé typy plynu jsou v sáčku, přibaleném ke kotli a jsou označeny v setinách mm (tabulka technických dat).

11. TECHNICKÁ DATA HOŘÁKŮ

Data	Typ plynu
------	-----------

Hořák 8,5 kW	G30 28-30 mbar	G30 37 mbar	G30 50 mbar	G20 20 mbar	G25 25 mbar	G25 20 mbar	G20 25 mbar
Hlavní hořák průměr 1/100mm	145	140	130	215	225	245	205
Nastavení průtoku vzduchu (mm)	open	open	open	3,5	3,5	3,5	3,5
Spotřeba plynu	0,670 kg/h	0,670 kg/h	0,670 kg/h	0,899 m3/h	1,046 m3/h	1,046 m3/h	0,899 m3/h
Hořák 10,8 kW							
Hlavní hořák průměr 1/100mm	160	155	140	245	255	270	230
Nastavení průtoku vzduchu (mm)	90	85	80	330	360	390	300
Spotřeba plynu	0,852	0,852	0,852	1,143	1,329	1,329	1,143
Hořák 6,6 kW							
Hlavní hořák průměr 1/100mm	125	115	110	190	200	215	180
Nastavení průtoku vzduchu (mm)	70	75	60	210	240	270	180
Spotřeba plynu	0,520	0,520	0,520	0,698	0,812	0,812	0,698
Hořák 4 kW							
Hlavní hořák průměr 1/100mm	145	140	130	215	225	245	205
Nastavení průtoku vzduchu (mm)	open	open	open	closed	closed	closed	closed
Spotřeba plynu	0,315	0,315	0,315	0,899	1,046	1,046	0,899
Pilotní hořák							
Průměr 1/100mm	19	19	19	27	27	27	27

Data	Type of gas					
Hořák 8,5 kW	G25.1 25 mbar	G2.350 13 mbar	G27 20 mbar	G31 30-37 mbar	G31 37 mbar	G31 50 mbar
Hlavní hořák průměr 1/100mm	240	315	250	145	140	130
Nastavení průtoku vzduchu (mm)	3,5	open	3,5	open	open	open
Spotřeba plynu	1,044 m3/h	1,249 m3/h	1,097 m3/h	0,660 kg/h	0,660 kg/h	0,660 kg/h
Hořák 10,8 kW						
Hlavní hořák průměr 1/100mm	260	350	280	160	155	140
Nastavení průtoku vzduchu (mm)	390	750	390	90	85	80
Spotřeba plynu	1,327	1,588	1,394	0,839	0,839	0,839
Hořák 6,6 kW						
Hlavní hořák průměr 1/100mm	205	270	220	125	115	110
Nastavení průtoku vzduchu (mm)	240	360	270	70	75	60
Spotřeba plynu	0,811	0,970	0,852	0,513	0,513	0,513
Hořák 4 kW						
Hlavní hořák průměr 1/100mm	240	315	250	145	140	130
Nastavení průtoku vzduchu (mm)	closed	closed	closed	open	open	open
Spotřeba plynu	1,044	1,249	1,097	0,660	0,660	0,660
Pilotní hořák						
Průměr 1/100mm	27	36	27	19	19	19

12. KONTROLA NASTAVENÍ PŘÍSTROJE NA DRUH PLYNU HOŘÁKY

Naše spotřebiče jsou certifikovány a regulovány pro zemní plyn (viz. typový štítek). Přestavba nebo přizpůsobení na jiný typ plynu musí být provedena pouze oprávněným technikem. Trysky na různé typy plynu jsou v sáčku, přibaleném ke sporáku a jsou označeny v setinách mm.

Výměna trysek halvního hořáku:

Je třeba postupovat následujícím způsobem:

- 1) Sejměte rošt
- 2) rozprašovač plamene

- 3) tělo hořáku
- 4) gastronádobu
- 5) Odšroubujte trysku klíčem a vyměňte za požadovanou dle typu plynu. Montáž proveďte v opačném pořadí. Dbejte na to, aby jednotlivé dílce na sebe důkladně zapadly
- 6) Regulace vzduchu je vždy otevřena dle tabulky „TABULKA TRYSEK“

Výměna a regulace pilotního hořáku:

- 1) Pilotní hořák seřídíme tak, že povolíme pojistnou matici klíčem
- 2) Poté klíčem buď povolíme nebo utáhneme trysku

Důležité:

Poté, co bylo provedeno seřízení spotřebiče na jiný typ plynu, je nutné změnu plynu vyznačit na štítku spotřebiče a provést následující kroky:

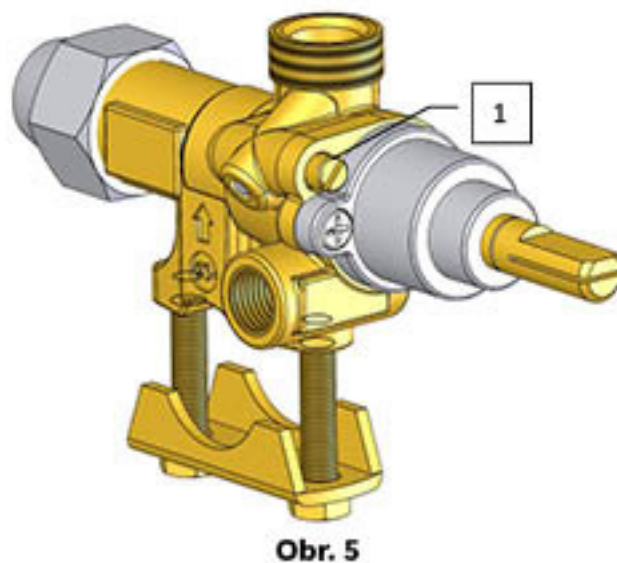
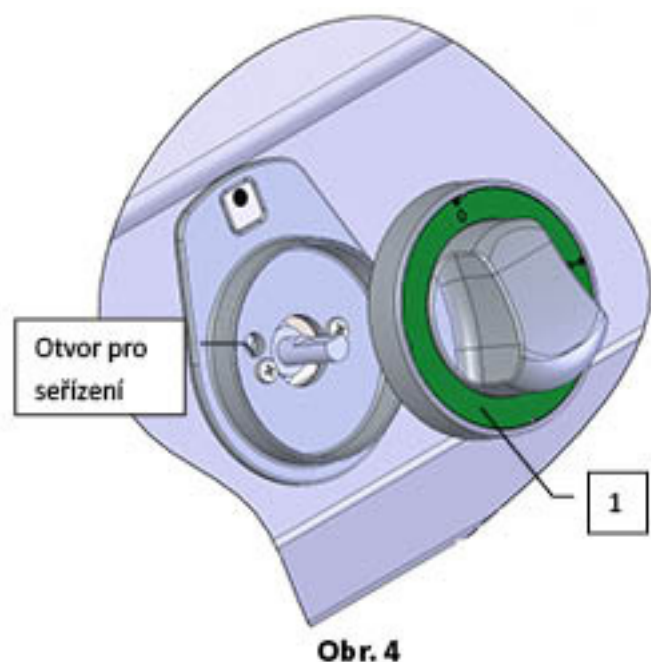
- Zkontrolovat případné úniky plynu
- Zkontrolovat zažehnutí a plamen hlavního hořáku
- Zkontrolovat plamen hlavního hořáku na min. výkon „SPORO“

Seřízení plamene při sníženém výkonu „SPORO“

Plamen při nastavení kohoutu na snížený výkon „SPORO“ seřídíme šroubkem v těle kohoutu (poz. 1, obr. 5) vedle hřídele kohoutu.

Pro seřízení postupujte takto:

- Sejměte regulační knoflík (poz. 1, obr. 4) tahem k sobě
- Vedle hřídele kohoutu je otvor pro seřízení, pomocí plochého šroubováku seřídte plamen



13. KONTROLA NASTAVENÍ PŘÍSTROJE NA DRUH PLYNU TÁL

Naše spotřebiče jsou certifikovány a regulovány zemním plynem (viz technický štítek). Přestavbu nebo úpravu na jiný druh plynu musí provádět oprávněný personál. Trysky pro různé druhy plynu jsou v sáčku dodaném s plynovým sporákem a jsou označeny v setinách mm (tabulka technických údajů trubek).

Výměna trysek a nastavení tlaku (obr. 1, 2, 3)

Mělo by se postupovat následujícím způsobem:

Odstraňte mřížku z horní části vařiče, celou horní část hořáku a GN (pozn. 1, 2, 3, 4, obr. 1).

Pomocí klíče vyšroubujte trysku (pozn. 5, obr. 2, 3) a vyměňte ji za jinou podle požadovaného typu plynu.

Montáž proveďte v opačném pořadí. Dbejte na to, aby jednotlivé díly k sobě těsně přiléhaly. Ovládání vzduchu (obr. 3, pozn. 8) je vždy zcela otevřené.

Pilotní hořák lze nastavit tak, že je třeba klíčem odšroubovat pojistnou matici (pozn. 6, obr. 3). Poté klíčem přivažte nebo odvažte trysku (pozn. 7, obr. 3) a nastavte plamen na požadovanou velikost.

Důležité:

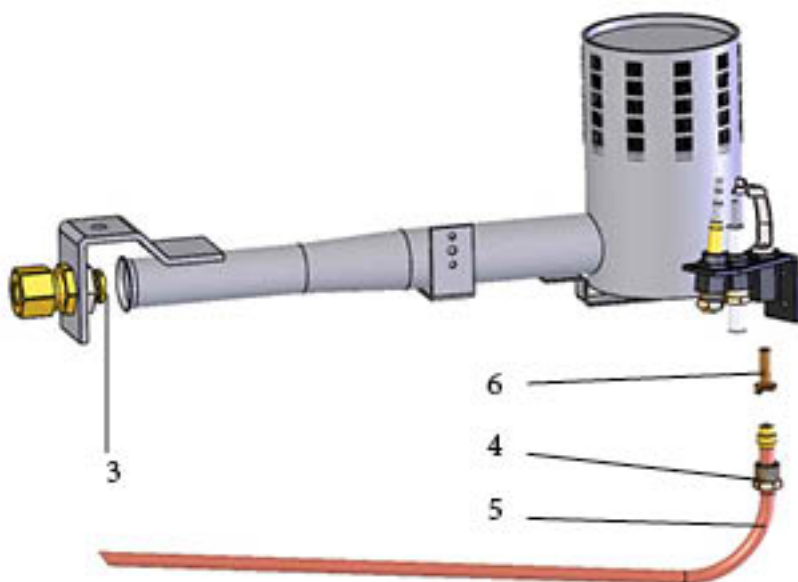
Poté, co bylo provedeno nastavení spotřebiče na jiný druh plynu, je nutné změnit plyn uvedený na technickém štítku umístěném na viditelném místě na zadní straně zařízení.

Nastavení plamene při sníženém výkonu "ÚSPORNÉ"

Plamen při sníženém výkonu "SAVING", lze nastavit pomocí šroubu umístěného v tělese ventilu (pozn. 1, obr. 5) umístěného vedle hřídele ventilu.

Při nastavování postupujte následujícím způsobem:

- Vyjměte ovládací knoflík (pozn. 1, obr. 4) a zatáhněte směrem k sobě.
- Plochým šroubovákem nastavte otvor pro plamen.



3) Tryska hlavního hořáku

4) Odšroubujte matici

5) Odmontujte měděnou přívodní plynovou trubku z pilotní trysky.

6) Vyměňte pilotní trysku za jinou o požadovaném průměru.

14. NÁVOD K POUŽITÍ

Pozor! Než-li začnete přístroj používat, je nutné z celého povrchu sejmout ochranné fólie, a pak jej dobře omýt vodou se saponátem na nádobí, a poté otřít vlhkým hadrem.

Zapálení a regulace hořáku

Po stisknutí a otočení regulačního knoflíku příslušného hořáku do polohy 1, zapalte pilotní hořák. Po zapálení pilotního hořáku držte ještě knoflík stisknutý po dobu cca. 30 vteřin, aby se ohřála termopojistka. Pokud plamen zhasne, celý postup opakujte.

Pro zapálení hořáku na plný výkon otočte knoflíkem do polohy 2.

Úsporný režim „SPORO“, nastavíme tak, že lehce zmáčkne knoflík a otočíme do polohy 3.

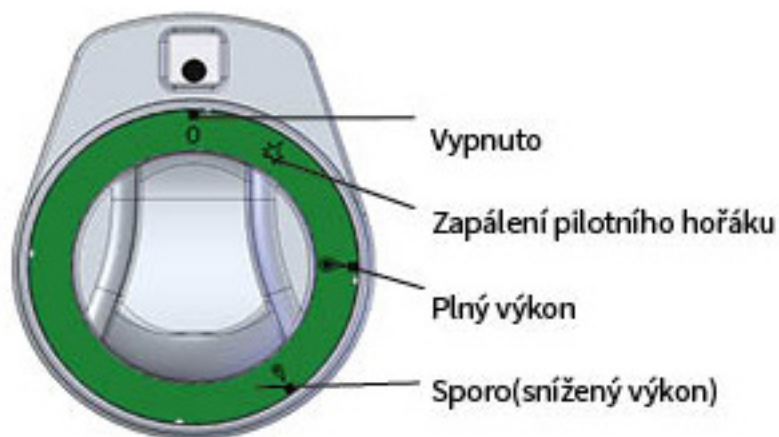
Do pohotovostního režimu se přepneme otáčením kohoutu vpravo do polohy 1.

Pokud chceme hořák vypnout, lehce zmáčkne knoflík a otočíme do polohy „0“.

POPIS OVLÁDÁNÍ



① Regulační knoflík



15. NÁVOD K POUŽITÍ TÁL

Zapálení hořáku a regulace výkonu

Otočte regulační knoflík příslušného hořáku (1) do polohy "zapalování hlavního hořáku" a poté jej stiskněte a podržte. Zapalte hořák pomocí piezoelektrického zapalovače (2). Po zapálení hořáku držte knoflík (1) stisknutý několik sekund, dokud se termoelektrická pojistka nezačne zahřívát. Poté knoflík uvolněte. Pokud plamen zhasne, zopakujte celý postup ještě jednou.

Spustte nižší výkon sporáku:

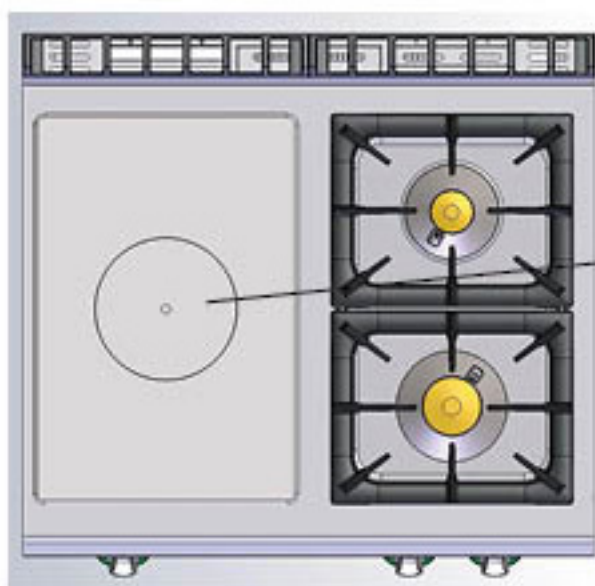
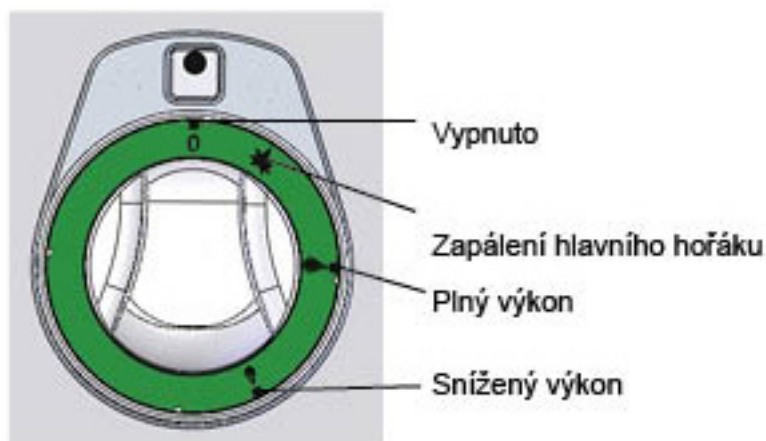
Otočením knoflíku (A) do polohy "sporo" nastavíte hoření hořáku na sporo (nižší výkon).

Jak vypnout hořák:

Otočením knoflíku (A) do polohy "0".



- ① OVLÁDACÍ KNOFLÍK HOŘÁKU
- ② PIEZZO ZAPALOVAČ



Možnost vizuální kontroly plamene pilotního hořáku, odstraňte středovou desku pomocí háčku, které jsou součástí dodávky.

16. ČIŠTĚNÍ A ÚDRŽBA

Doporučuje se nechat přístroj alespoň jednou ročně přezkontrolovat odborným servisem. Veškeré zásahy

do přístroje může provádět pouze kvalifikovaná osoba, která má k takovým to úkonům oprávnění. **POZOR!** Zařízení se nesmí čistit přímou nebo tlakovou vodou. Čistěte zařízení denně. Denní údržba prodlužuje životnost a účinnost zařízení. Vždy vypněte hlavní přívod k zařízení. Nerezové části omyjte vlhkým hadrem se saponátem bez hrubých částic a vytřete do sucha. Nepoužívejte abrasivní nebo korozivní čisticí prostředky. Pozor! Nežli začnete přístroj používat, je nutné z celého povrchu sejmout ochranné fólie, a pak jej dobře omýt vodou se saponátem na nádobí, a poté otřít vlhkým hadrem. **UPOZORNĚNÍ** Záruka se nevztahuje na všechny spotřební díly podléhající běžnému opotřebení (gumová těsnění, žárovky, skleněné a plastové díly atd.). Záruka se též nevztahuje na zařízení pokud není provedena instalace v souladu s návodem – oprávněným pracovníkem dle odpovídajících norem a pokud bylo se zařízením neodborně manipulováno (zásahy do vnitřního zařízení atd.) nebo bylo obsluhováno nezaškoleným personálem a v rozporu s návodem k použití, dále se záruka nevztahuje na poškození přírodními vlivy či jiným vnějším zásahem. **Nutná kontrola servisní organizací 2 x ročně. Převážní obaly a zařízení po ukončení životnosti odevzdejte do sběru, dle předpisů o nakládání s odpadem a nebezpečným odpadem.**